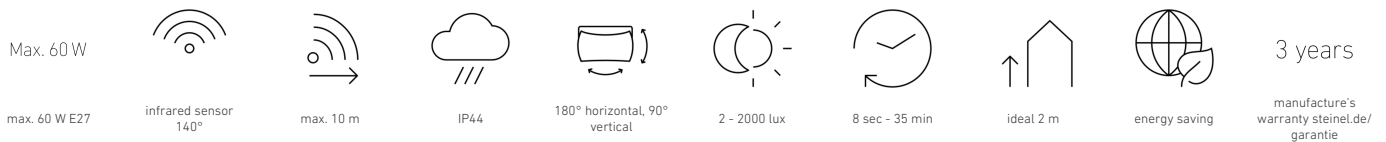


Lampada da esterno con sensore

L 560 S

nero
EAN 4007841 634216
Art. n. 634216

 steinel



Descrizione del funzionamento

Un classico rotondo. Lampada a sensore per esterno L 560 S, ideale per facciate di case e ingressi, angolo di rilevamento di 140°, raggio d'azione fino a 12 m, durata del periodo di accensione e soglia di luce crepuscolare regolabili, sensore orientabile di 70° in verticale e di 130° in orizzontale per il preciso adattamento al campo di rilevamento.

Dati tecnici

Dimensioni (lung. x largh. x alt.)	243 x 215 x 368 mm
Con lampadina	No
Garanzia del produttore	3 anni
Impostazioni tramite	Potenzimetri
Con telecomando	No
Variante	nero
VPE1, EAN	4007841634216
Applicazione, luogo	Esterno
Applicazione, locale	Esterno, ingressi di abitazioni, perimetro della casa, terrazzi / balconi, Cortili e passi carrai
Luogo di montaggio	Parete
Resistenza agli urti	IK03
Grado di protezione	IP44
Classe di protezione	II
Temperatura ambiente	da -20 fino a 40 °C
Materiale dell'involucro	Plastica
Materiale della copertura	Vetro trasparente

Modalità Slave regolabile	No
Protezione antistrisciamento	No
Possibilità di schermare segmenti del campo di rilevamento	Sì
Scalabilità elettronica	No
Scalabilità meccanica	No
Raggio d'azione radiale	r = 5 m (31 m ²)
Raggio d'azione tangenziale	r = 12 m (176 m ²)
Interruttori crepuscolari	Sì
Materiale di copertura	adesivi
Lampadina sostituibile	Lampada standard
Zoccolo	E27
Accensione graduale della luce	No
Regolazione crepuscolare	2 - 2000 lx
Regolazione del periodo di accensione	8 s - 35 Min.
Funzione luce di base	No
Collegamento in rete	No

<https://www.steinel.de>

Con riserva di modifiche tecniche

05.2025 Pagina 1 da 2

Lampada da esterno con sensore

L 560 S

nero
EAN 4007841 634216
Art. n. 634216

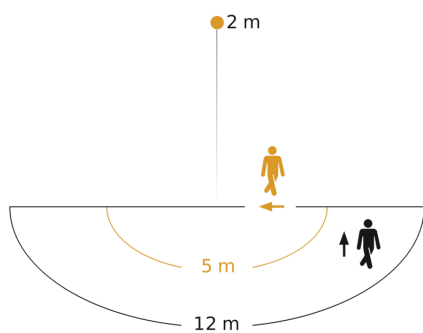


Dati tecnici

Allacciamento alla rete	230 – 240 V / 50 Hz
Potenza	60 W
Consumo proprio	0,55 W
Altezza di montaggio max.	3,00 m

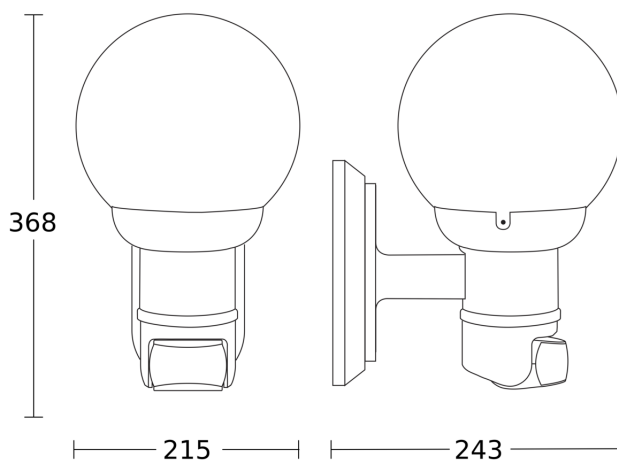
Altezza di montaggio ottimale	2 m
Angolo di rilevamento	140 °
Categoria del prodotto	Lampada da esterno con sensore

Campo di rilevamento



Possibile altezza di montaggio: 1,80 m – 3,00 m
Arancione: radiale
Nero: tangenziale

Disegno



Schema elettrico

